



## BUJÃO DE PRESSÃO

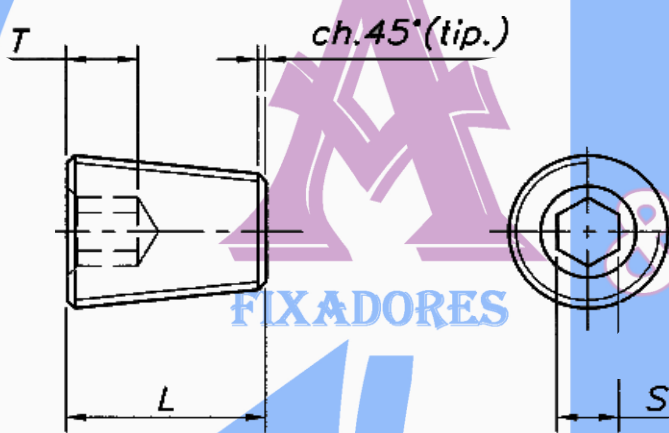
Vedação para alta pressão devido a conicidade controlada, dispensando colas ou produtos especiais

Material: Aço Carbono de fácil usinagem ou Aço Inox

Tratamento Superficial: Oxidado e sem Tratamento Térmico

Referência: DIN 906 e ANSI B 1.20.3

Consulte para medidas especiais ou outras normas.



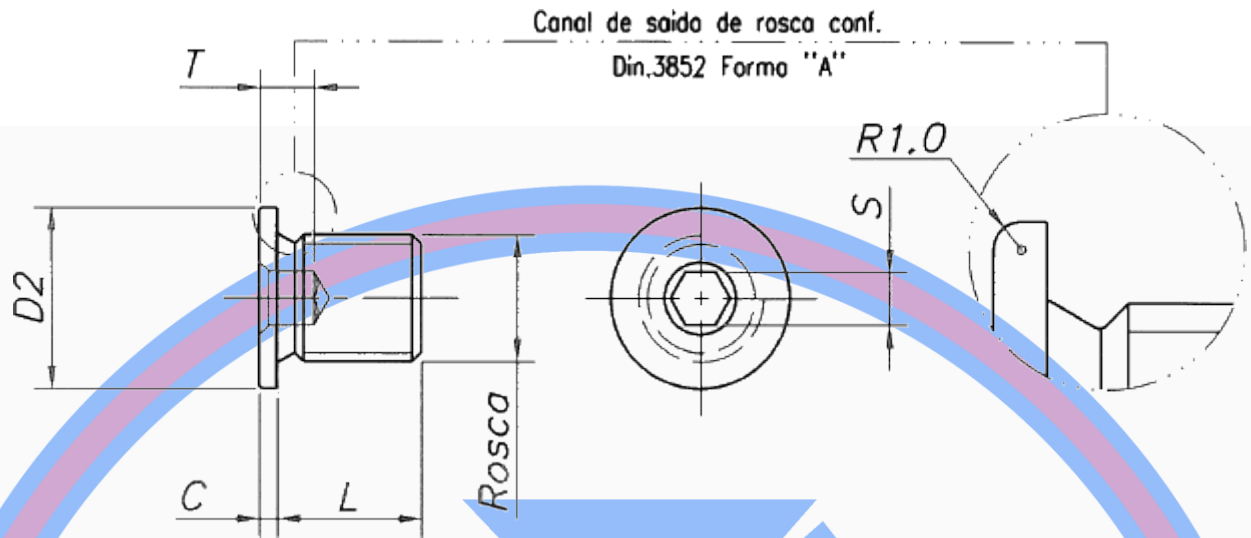
906 - BUJÃO DE PRESSÃO - CONICIDADE = 1:16				
ROSCA X PASSO MÉTRICO	ROSCA FIO BSPT - R	L Js16 mm	S D12 mm	T Min. mm
M6 X 1.00		6	3	3.50
M8 X 1.00		8	4	4.00
M10 X 1.00	R 1/8" - 28		5	
M12 X 1.50		10	6	5.00
M14 X 1.50	R 1/4" - 19		7	
M16 X 1.50	R 3/8" - 19		8	
M18 X 1.50		10	10	6.00
M20 X 1.50	R 1/2" - 14		12	
M22 X 1.50		12	12	6.00
M24 X 1.50	R 3/4" - 14		17	
M26 X 1.50		15	19	7.50
M30 X 1.50	R 1" - 11		22	
M36 X 1.50		18	22	11.50
M38 X 1.50	R 1.1/4" - 11		20	
M42 X 1.50		20	24	11.50
M45 X 1.50	R 1.1/2" - 11		24	
M48 X 1.50				
M52 X 1.50				

BUJÃO NPTF CONICIDADE 3/4			
ROSCA - FIO NPTF	L ±0.25 mm	S D12 mm	T Min. mm
1/16" - 27	8.00	3.97	3.56
1/8" - 27		4.76	
1/4" - 18	11.00	6.35	5.54
3/8" - 18	12.70	7.94	6.35
1/2" - 14	14.20	9.53	7.93
3/4" - 14	15.80	14.29	
1" - 11.50	19.00	15.87	9.53
1.1/4" - 11.50	20.60	19.05	11.11
1.1/2" - 11.50		25.40	
2" - 11.50	22.20		

BUJÃO PTF CONICIDADE 7/8			
ROSCA - FIO PTF	L ±0.25 mm	S D12 mm	T Min. mm
1/16" - 27	6.35	3.97	3.10
1/8" - 27		4.76	
1/4" - 18	10.30	6.35	5.10
3/8" - 18		7.94	
1/2" - 14	13.50	9.53	6.70
3/4" - 14		14.29	
1" - 11.50	16.65	15.87	8.25
1.1/4" - 11.50		19.05	
1.1/2" - 11.50		25.40	
2" - 11.50			



# BUJÃO DIN 908



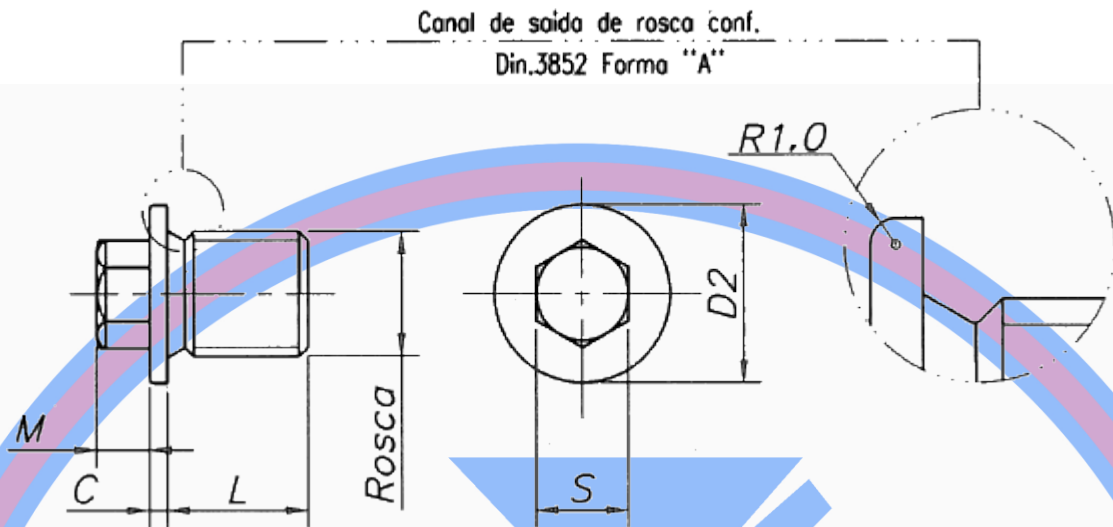
ROSCA X PASSO Métrico	ROSCA - FIO BSP G - A	D2 h14	L +0.20 -0.20	C +50	S D12	T Mín.
M10 X 1.00	G 1/8" - 28	14	8	3	5	5
M12 X 1.50	G 1/4" - 19	17			6	7
M14 X 1.50		19				
M16 X 1.50	21					
M18 X 1.50	G 3/8" - 19	22				
M20 X 1.50	G 1/2" - 14	23	12	4	10	7.5
M22 X 1.50		25				
M24 X 1.50		26				
M26 X 1.50		27				
M30 X 1.50		29				
M36 X 1.50	G 3/4" - 14	31	14	5	12	9
		32				
M38 X 1.50	G 1" - 11	36	16	5	17	10.5
M42 X 1.50		39				
M48 X 1.50		42				
M38 X 1.50	G 1.1/4" - 11	44	16	5	19	10.5
		49				
M48 X 1.50	G 1.1/2" - 11	55	16	5	22	10.5
					24	

**Medidas-padrão**  
**Sem tratamento térmico**  
**Tratamento superficial - oxidado**  
**Material: Aço-carbono de fácil usinagem**  
**Aço Inox Consulte opções de Fornecimento**  
**Exemplo para especificação: Bujão 908 - rosca**  
**Características especiais sob encomenda**

Pois comerás de  
 mãos, feliz serás, e te irá bem. SI 128:2



# BUJÃO DIN 910



ROSCA X PASSO Métrico	ROSCA - FIO BSP G - A	D2 h14	L +0.20 -0.20	C +0.50	S		M +1/2 IT15 -1/2 IT15	
					Tolerâncias			
M10 X 1.00	G 1/8" - 28	14	8	3	10	h14	6	
M12 X 1.50	G 1/4" - 19	17	12		13			
M14 X 1.50		18						
M16 X 1.50		19						
M18 X 1.50	G 3/8" - 19	21						14
M20 X 1.50		22						
M22 X 1.50	G 1/2" - 14	23	16	19				
M24 X 1.50		25						
M26 X 1.50		26						
M30 X 1.50	G 3/4" - 14	27			4	22	h15	8
M36 X 1.50		29						
M38 X 1.50	G 1" - 11	31	5	24				
M42 X 1.50		32						
M48 X 1.50		36						
M36 X 1.50	G 1.1/4" - 11	39			16	27	h15	11
M38 X 1.50		42						
M42 X 1.50	G 1.1/2" - 11	44	5	30				
M48 X 1.50		49						
M48 X 1.50	G 1.1/2" - 11	55						
M48 X 1.50		55						

**Medidas-padrão**  
**Sem tratamento térmico**  
**Tratamento superficial - oxidado**  
**Material: Aço-carbono de fácil usinagem**

**Exemplo para especificação: Bujão 910 - rosca**  
**Características especiais sob encomenda**